

## 제19회 국제 언어학 올림피아드

맨섬 캐슬타운, 2022년 7월 25 ~ 29일

개인해답전

문제 1. Sb —  $\text{Ob}_{\text{dir}}$  →  $\text{Ob}_{\text{obl}}$ :

	$\text{Ob}_{\text{dir}}$	$\text{Ob}_{\text{obl}}$	Sb
1인칭 단수	s-		
1인칭 복수	šʹ-		
2인칭 단수	w-		
2인칭 복수	šʹw-		
3인칭 단수	a-	∅-	n-
3인칭 복수	a-		na-

$$+ t^w + \left\{ \left[ \begin{array}{l} \text{Ob}_{\text{dir}} = \text{복수} \\ 2\text{인칭 복수} \in \{\text{Ob}_{\text{dir}}, \text{Ob}_{\text{obl}}, \text{Sb}\} \\ \text{나머지 } \emptyset \end{array} \right] : \begin{array}{l} a \\ \emptyset \end{array} \right\} + n$$

$C_1 C_2 \rightarrow C_1 \emptyset C_2$ ( $C_1, C_2$ 는 자음이다)
--

(a)  $a\hat{s}^w\emptyset st^w an$  — 내가 너희에게 그들을 준다.

- (b)
1.  $a\hat{s}^w\emptyset nt^w \emptyset n$  — 그가 우리에게 그를 준다
  2.  $s\emptyset \hat{s}^w t^w an$  — 너희가 그에게 나를 준다
  3.  $\hat{s}^w \emptyset w \emptyset nat^w an$  — 그들이 너에게 우리를 준다

- (c)
4. 그들이 나에게 너희를 준다 —  $\hat{s}^w \emptyset s \emptyset nat^w an$
  5. 너희가 나에게 그를 준다 —  $a s \emptyset \hat{s}^w t^w an$
  6. 네가 그에게 우리를 준다 —  $\hat{s}^w \emptyset w t^w an$
  7. 우리가 그들에게 너를 준다 —  $w a \hat{s}^w t^w \emptyset n$
  8. 그가 우리에게 그들을 준다 —  $a \hat{s}^w \emptyset nt^w an$

문제 2.

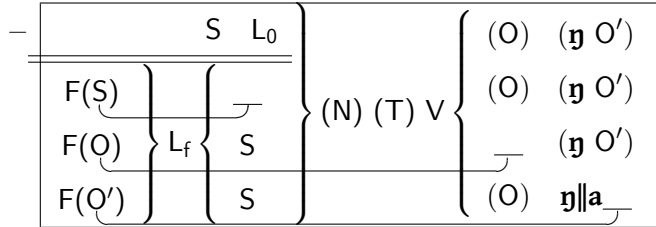
	1	여럿
상태	<b>xéxx&lt;ex èe&gt;-ka</b>	<b>xèex-ka</b>
행동	<b>xex&lt;ex èe&gt;-li</b>	<b>xex-li</b>

- $l \rightarrow C \mid C \_ (C \in \{b, f, \text{ɸ}, n\})$
- $b \rightarrow m \mid \_ C (C \text{는 임의의 자음을 나타낸다})$

- (a)
1. **achánnàaka** — G. 그것이 기대어 세워져 있다
  2. **achanni** — N. 그것들을 기대어 세운다
  3. **ahamatli** — R. 그것을 뿌린다, 그것들을 뿌린다
  4. **ahámmatka** — M. 그것이 뿌려져 있다, 그것들이 뿌려져 있다
  5. **apòotka** — S. 그것들이 옆에 놓여져 있다
  6. **apotòoli** — D. 그것을 옆에 놓는다
  7. **apóttòoka** — I. 그것이 옆에 놓여져 있다
  8. **atanayli** — Z. 그것을 감싼다
  9. **atánnayka** — K. 그것이 감싸져 있다
  10. **atanni** — C. 그것들을 감싼다
  11. **bàalka** — L. 그것들이 누워 있다, 눕혀져 있다
  12. **balàali** — V. 그것을 눕힌다
  13. **balli** — B. 그것들을 눕힌다
  14. **incháffaaka** — U. 하나를 지닌다
  15. **kawafɸi** — A. 그것을 둘로 부순다
  16. **ɸiilka** — F. 그것이 여러 갈래로 찢어져 있다, 그것들이 찢어져 있다
  17. **ɸiipka** — H. 그것들이 뒤집어져 있다
  18. **ɸilaffi** — T. 그것을 둘로 찢는다
  19. **ɸipli** — E. 그것들을 뒤집는다
  20. **ɸippiika** — Q. 그것이 뒤집어져 있다
  21. **ɸobaffi** — P. 구멍을 낸다
  22. **ɸómbafka** — W. 그것이 구멍나 있다
  23. **ɸombi** — O. 구멍을 송송 낸다
  24. **ɸoomka** — J. 그것이 송송 구멍나 있다, 그것들이 구멍나 있다
  25. **sibapli** — Y. 한 줄기를 벗겨낸다
  26. **simbi** — X. 나무껍질을 벗겨낸다
- (b)
27. **bállàaka** — 그것이 누워 있다, 눕혀져 있다
  28. **inchafaali** — 하나를 얻는다
  29. **kawwi** — 그것을 여러 조각으로 부순다, 그것들을 부순다
- (c)
30. 그것을 여러 갈래로 찢는다 — **ɸilli**
  31. 그것이 둘로 찢어져 있다 — **ɸillafka**
  32. 그것을 뒤집는다 — **ɸipili**
  33. 그것을 기대어 세운다 — **achanàali**
- (d) **ɸilli** — 그것들을 가른다.

문제 3.

- 어순:



\*

L <sub>0</sub>	L <sub>f</sub>	
ke	kee	평서문 주절
∅	xae	의문문; 종속절

\* S = 주어; V = 동사; O = 목적어; F = 초점

\* N = ||u (부정); T = si (미래 시제)

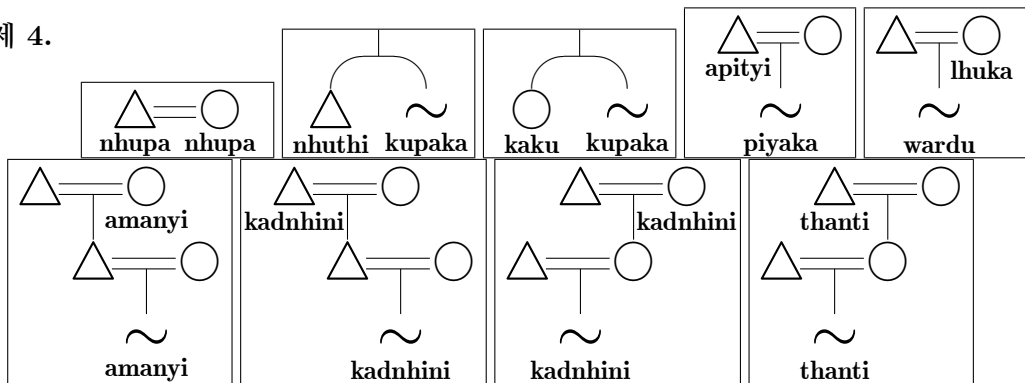
- S ke kacuu?i ŋ X S는 X지 묻는다.

- 소유자 소유대상

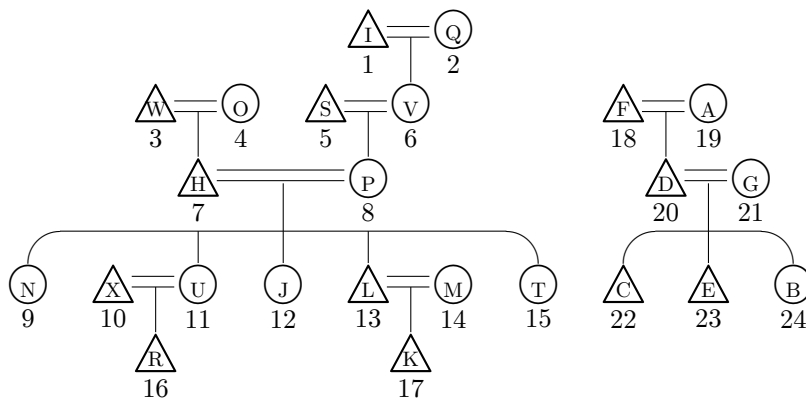
- |        |    |                      |
|--------|----|----------------------|
|        |    | 질문의 시작 부분에; ŋ 전치사 뒤에 |
| 1인칭 단수 | ŋ* | ŋ ŋ * ŋ + ke → na    |
| 2인칭 단수 | a  | g a                  |
| 1인칭 복수 | i  | g i                  |
| 2인칭 복수 | u  | g u                  |

- (a) 17. na kacuu?i ŋ g|u xae ŋ !uu !?ai — 나는 나의 할아버지가 부르는 게 너희인지 묻는다.  
 18. na ||u si siisen ŋ g!ari — 내가 어핑턴에서 일하지 않으려 한다.  
 19. |eeki ke !aukea ŋ ŋ|ŋ †hun — 여자가 나의 개에게 겁을 낸다.  
 20. ŋ kee si !?ai a — 너를 부르려 하는 게 나다.  
 21. cuu xae u ŋ|i — 너희가 누구를 보는가?  
 22. cuu xae ts'aa?a ŋ — 누가 나를 좋아하는가?
- (b) 23. 우리의 어머니가 너의 형제를 부르지 않으려 한다. — i xan̄ki ke ||u si !?ai a ||ãu  
 24. 나의 개가 겁을 내는 게 너다. — a kee ŋ †hun !aukea ŋ||a  
 25. 너희가 어디에서 노래하려 하는가? — kija xae u si †qheeke ŋ||a  
 26. 나는 네가 생각하는 게 우리의 할아버지인지 묻는다. — na kacuu?i ŋ g|i !uu xae a †?ii ŋ||a  
 27. 누가 내일 춤추려 하는가? — cuu xae si |qhōŋo ŋ !haeke  
 28. 너희가 우리를 보는가? — glu ŋ|i i

문제 4.



(a)



(b)

- (i) nhupa
- (ii) piyaka
- (iii) lhuka
- (iv) apityi
- (v) kupaka
- (vi) amanyi
- (vii) thanti
- (viii) wardu
- (ix) lhuka

문제 5.

판랑 참여:

(...) D (V L)	V	(C)
	V	

- 두 음절
  - $\{*b, *d, *g, *j\} > \{p, t, k, c\}$
  - $NV > Ni$
  - $V: > V$
- 끝에서 두 번째 음절
  - $*?V > V$
  - $*IV > li$
  - $*bV(h)L > piL$
  - 나머지  $CV(V) > Ca$
  - $-h > \emptyset$
- 마지막 음절
  - $*s > th$
  - $\{*p, *t, *k\} > ?$

차트어:

... h	... ay	... aN
$\emptyset^{55}$	$ai?^{42}$	$a:n?^{42}$
참조어	... T	...({N, w, y})
+D	$?^{42}$	11
-D	$?^{24}$	33

- $\{*b, *p, *g\} (V) \{*l, *r\} > \{ph, p, kh\}i$
- 그 외의 경우, 마지막에서 두 번째 음절은 삭제된다
- 마지막 음절
  - $\{*b, *d, *g\} - > \{ph, th, kh\} -$
  - $*r - > z -$
  - $\{*ow, *ey\} > \{a, ai\}$

V는 모음이다. C는 자음이다. D는 유성 자음 (b, d, j). T는 무성 자음 (k, t, ?). N는 비음 (m, n, ŋ).  $L \in \{l, r\}$ .

(a)  $*phia^{11}$ .

(b)

참조어	판랑 참여	차트어	뜻
$*kulit$	$kali?$	(1) $li?^{24}$	피부
$*hitam$	$hatam$	(2) $ta:n?^{42}$	검은
$*bubah$	$papàh$	(3) $pha^{55}$	입
$*?ikat$	(4) $ika?$	(5) $ka?^{24}$	묶다
$*dəpa$	(6) $tapa$	(7) $pa^{11}$	길 (단위)
$*matay$	(8) $mitay$	(9) $ta:i?^{42}$	죽다
$*dalam$	(10) $talàm$	(11) $la:n?^{42}$	안쪽
$*labuh$	(12) $lipùh$	(13) $phu^{55}$	넘어지다
$*bula:n$	(14) $pilàn$	(15) $phia:n^{11}$	달 (천체)
	$pala$	(16) $pia^{33}$	(식물을) 심다
	$tapùh$	(17) $phu^{55}$	몸값을 지불하다
	$tatà$	(18) $tha^{11}$	가슴